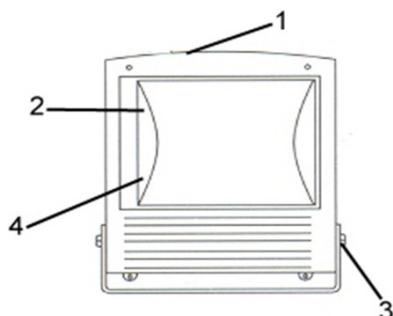


- Projetor LED de alta potência, com corpo fundido em alumínio.
- Alojamento para controlador (driver) auxiliar.
- Fixação através de suporte "U".
- Disponível em qualquer ótica, sob consulta.
- Linha comum FA 120° ou FC 25°.
- Vida útil: 50.000 hs.
- Fator de potência:
- Temperatura de cor:
- Grau de proteção IP66.
- Acabamento: Corpo fundido em alumínio, com pintura em epoxi Munsell 6.5 na cor cinza claro.



- Aplicação** Na iluminação de fachadas, indústrias, pátios, praças, edifícios, etc.
- Instalação** Em suporte de alvenaria, em cruzetas para postes, sobre marquises.
- Embalagem** Em caixa de papelão reforçado, facilitando transporte e armazenamento.
- Manutenção** Facilitada, sem emprego de ferramentas especiais.

### Características Construtivas



- 1 - Corpo fundido em alumínio com pintura esmalte cinza ( ou a pedido).
- 2 - Vidro temperado, resistente à choques térmicos.
- 3 - Dispositivo para direcionamento durante a instalação.
- 4 - Sistema óptico composto por LEDs com ou sem colimadores, nas versões de ótica necessária a utilização desejada.

### Especificações Técnicas / Dimensões

Tipo	Características	Ótica	Potência (W)	Lumens (Lm)	Corrente (mA)	Peso (kg)	Dimensões (mm)		
							A	B	C
LED-417/5S FA	12087574K	120°	87		570	4,3	541	440	173
LED-417/5S FC	258757K	25°	87		570	4,4	541	440	173

\*sem equipamento.

